

Кондуктометрические ячейки JUMO ecoLine Lf-PVC

Типовой ряд 202923 (прежнее обозначение 2EL5...)

- двухэлектродный принцип (метод Кольрауша)
- надежная конструкция для промышленного применения
- диапазоны измерений: 0...1 мСм/см (K=0,1) и 0,01...15 мСм/см (K=1,0)
- рабочая температура до 55 °С, макс. давление 6 бар при 20 °С

Краткое описание

Кондуктометрические ячейки типового ряда 202923 используются вместе с соответствующими измерительными преобразователями для измерения удельной электропроводности жидкостей. Они могут применяться, например, в следующих областях: общая водоподготовка, системы охлаждения и кондиционирования, подготовка питьевой воды и воды плавательных бассейнов или промышленные контуры промывной и технологической воды. Материал корпуса ПВХ ограничивает температуру измеряемой среды до 55 °С. Имеется два варианта – с константой ячейки K = 0,1 и K = 1,0.

По конструкции различаются исполнения ввинчивающиеся, с резьбой распространенных размеров G3/4 и G1, и вставные. Вставная конструкция служит, например, для использования в соответствующих тройниках из ПВХ с диаметром условного прохода Ду 25, 32 и 40. Она обеспечивает быстрый демонтаж датчика для чистки и обслуживания. Электрическое подключение осуществляется, по выбору, с помощью разъемного приборного штекера или врезной конструкции. Детали, соприкасающиеся со средой, физиологически безвредны. Материалом электродов служит нержавеющая сталь (K=0,1) или специальный графит (K=1,0). Встроенный, по желанию, датчик температуры обеспечивает одновременное определение температуры среды для температурной компенсации в подключаемом измерительном преобразователе.

Исполнение со стальными электродами K=0,1: В ячейке имеется 3 металлических штыревых электрода. Два боковых электрода электрически соединены и образуют полю двухэлектродной ячейки. Противозлектродом служит центральный стальной штырь. За счет такой конструкции достигается очень высокая точность измерений с незначительными полями рассеяния. В центральный штырь может быть встроен датчик температуры.

Исполнение с графитовыми электродами K=1,0: по физическим причинам при более высоких значениях электропроводности в качестве материала электродов используется специальный графит. Оба графитовых электрода полностью встроены в корпус ячейки. При необходимости, датчик температуры встраивается в гильзу из нержавеющей стали, которая погружается в измеряемую среду глубже электродов.

Принцип действия

Измерительные ячейки типового ряда 202923 являются 2-электродными. От измерительного преобразователя на электроды подается напряжение переменного тока. Ток, протекающий через жидкость и электроды, определяется величиной электропроводности жидкости.

Технические характеристики

Константа ячейки ¹	K = 0,1 или K = 1,0
Типичные диапазоны измерений ²	0... 1,0 мСм/см (при K = 0,1) или 0,01... 15 мСм/см (при K = 1,0)
Температурная компенсация	по желанию, с Pt100
Подключение к процессу	резьба G3/4A; G1A; накидная гайка Ду25; 1 1/2" для ПВХ-тройников
Материал корпуса	ПВХ
Материал ячейки	нерж. сталь 1.4571 при K=0,1; графит при K=1,0
Рабочая температура	до +55 °С
Максимальное давление	6 бар при 20 °С
Электрическое подключение	розеточная головка (Hirschmann) по DIN 43 650, степень защиты IP65 или неразъемный кабель 5 м, другая длина по запросу

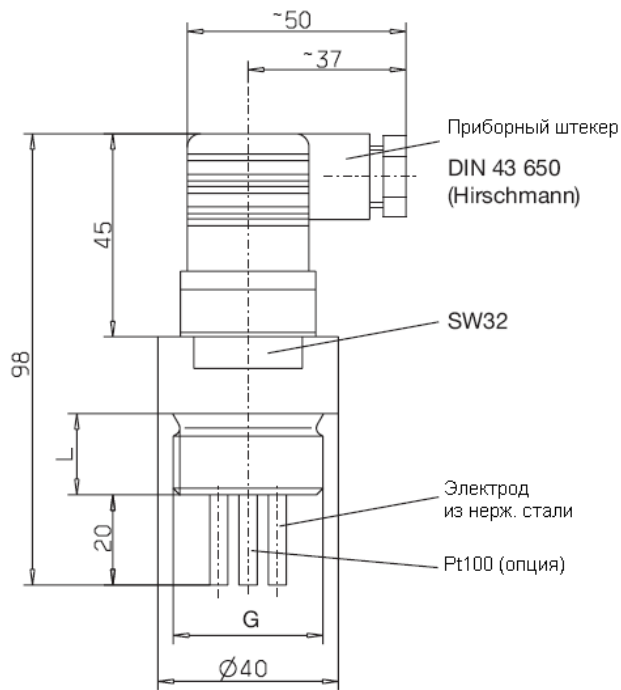
¹ Отклонение значения константы ячейки от номинального значения может быть скомпенсировано в измерительном преобразователе.

² Диапазоны измерений зависят также от используемого измерительного преобразователя.

При использовании более широких диапазонов, чем "типичные", может возрасти погрешность измерений за счет поляризации.

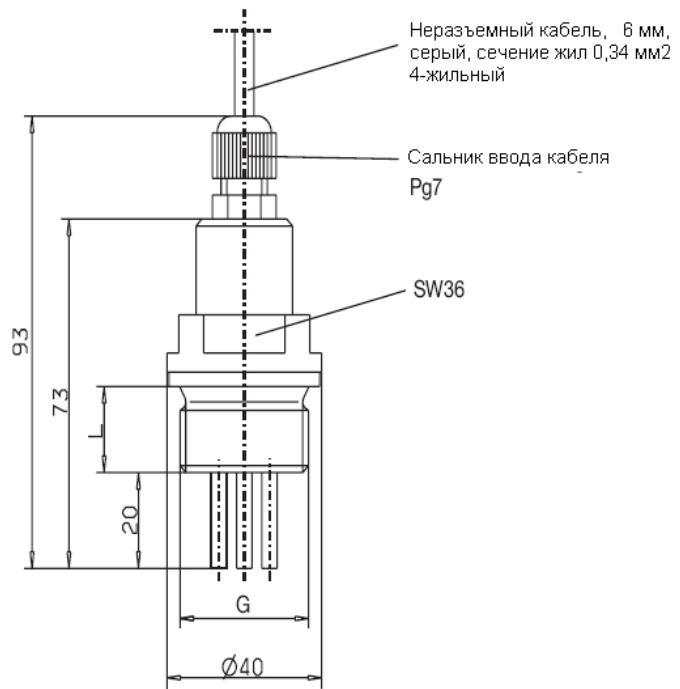


Размеры / возможности монтажа

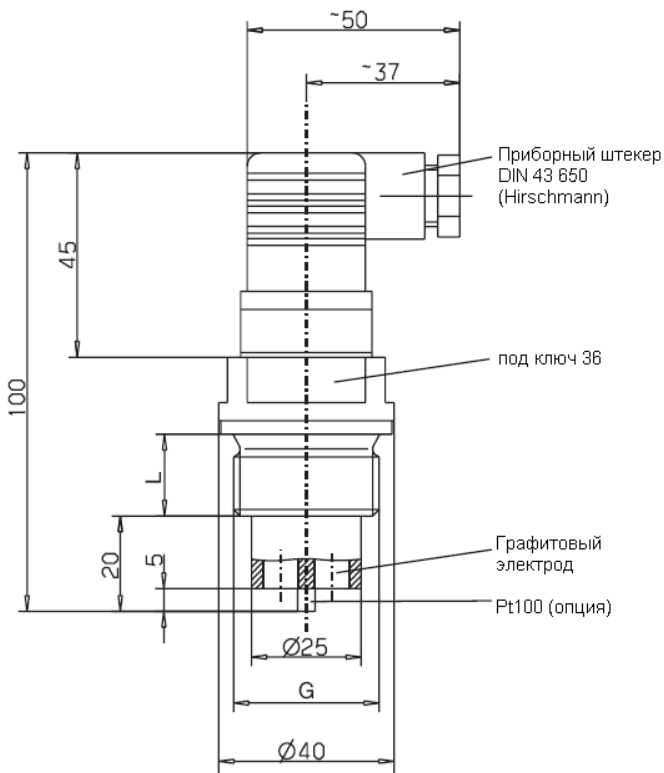


Тип 202923/0010-1003-xxx-37-86-26/000
константа ячейки K = 0,1

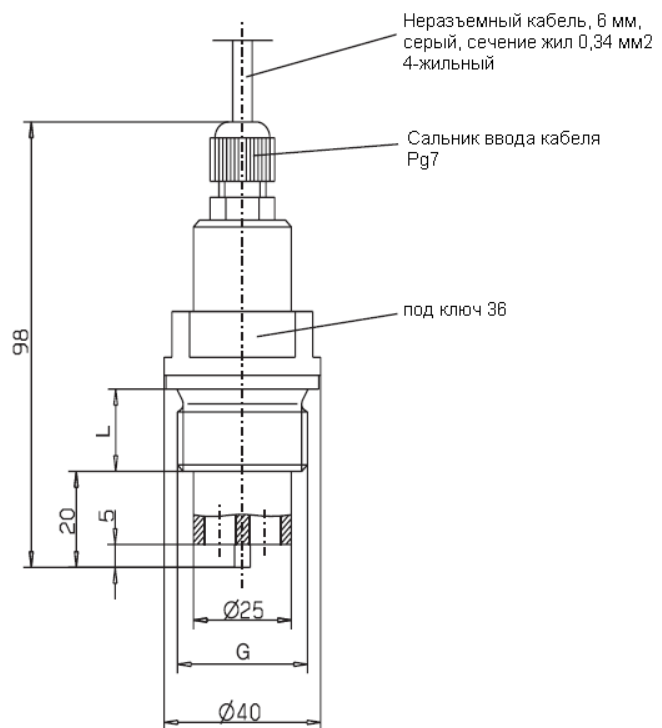
Подключение к процессу	G	L
-105	G3/4	16
-106	G1	18



Тип 202923/0010-1003-xxx-17-86-26/000
константа ячейки K = 0,1

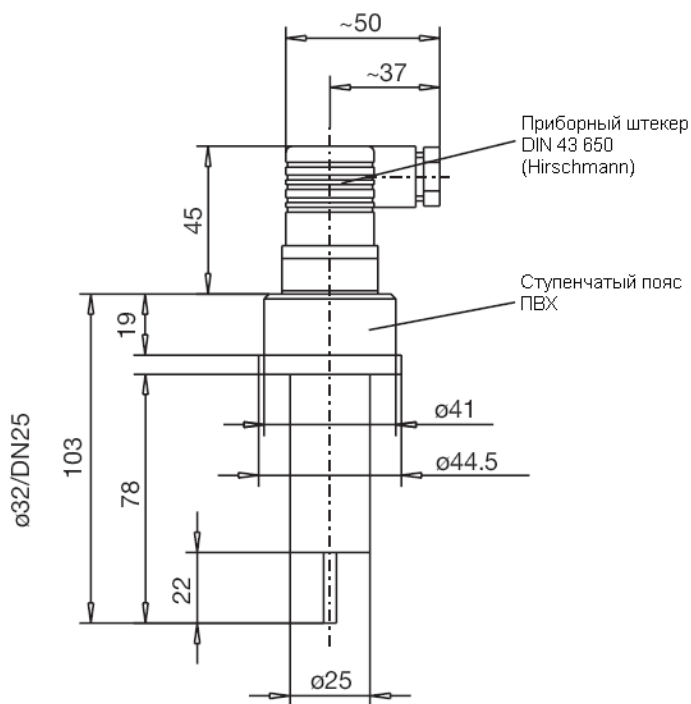


Тип 202923/0100-1003-xxx-37-86-88/000
константа ячейки K = 1,0

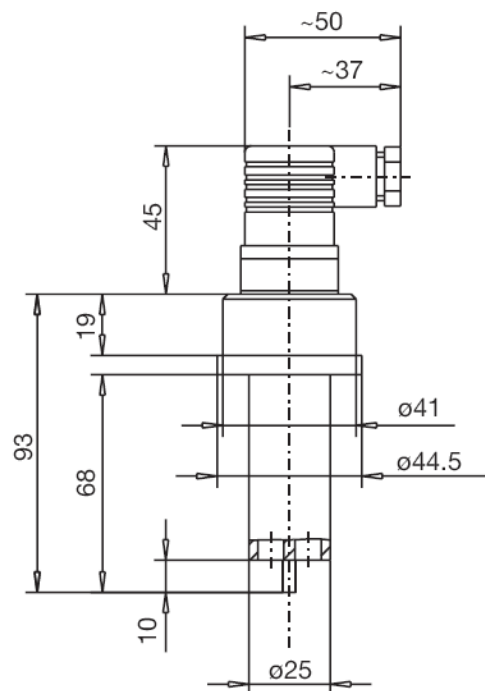


Тип 202923/0100-1003-xxx-17-86-88/000
константа ячейки K = 1,0

Вставное исполнение

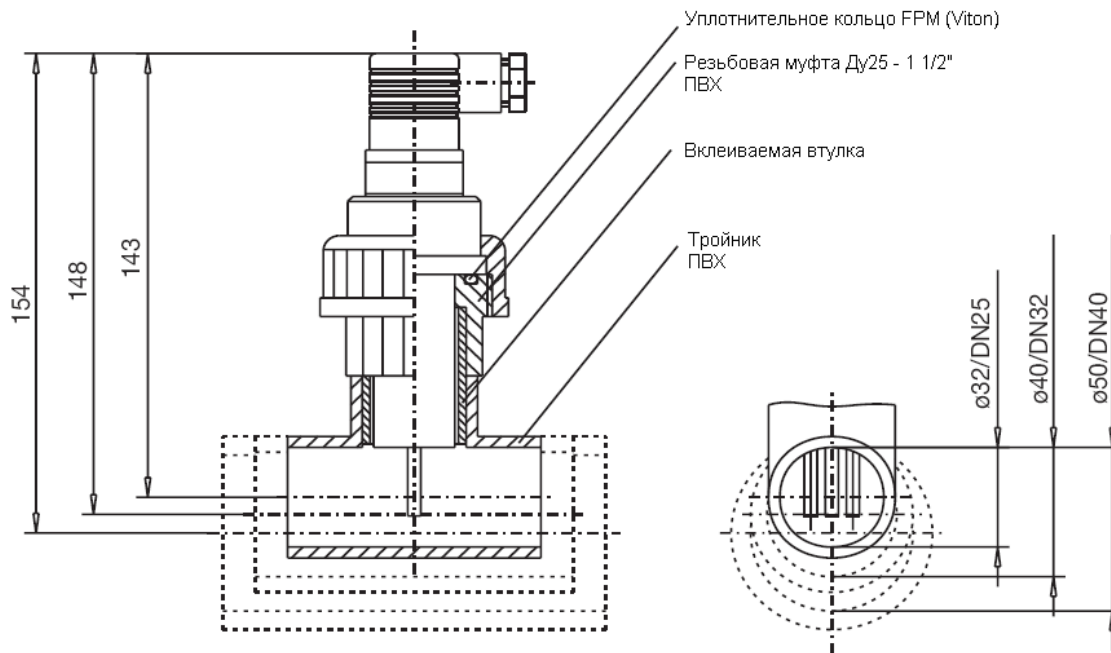


Тип 202923/0010-1003-687-37-86-26/000
 константа ячейки K = 0,1
Накидная гайка в объем поставки не входит!



Тип 202923/0100-1003-687-37-86-26/000
 константа ячейки K = 1,0
Накидная гайка в объем поставки не входит!

Принадлежности для вставного исполнения



Тройник Ду25
 Тройник Ду32
 Тройник Ду40

Структура обозначения типа

		(1) Базовый тип	
202923		Ячейки для измерения электропроводности JUMO ecoLine Lf-PVC	
		(2) Константа ячейки	
0010		K = 0,1 (диапазон измерений 0... 1,0 мСм/см)	
0100		K = 1,0 (диапазон измерений 0,01... 15 мСм/см)	
		(3) Температурный сенсор	
o	o	0000	нет
x	x	1003	Pt100
		(4) Подключение к процессу	
o	o	687	ступенчатый пояс из ПВХ Ø32 / Ду25 (поставка без накидной гайки!)
x	x	105	резьба G3/4A
o	o	106	резьба G1A
		(5) Электрическое подключение	
o	o	17	неразъемный кабель с сальниковым уплотнением, длина 5 м
x	x	37	угловой штекерный соединитель по DIN 43 650 (Hirschmann)
		(6) Материал корпуса	
x	x	86	ПВХ
		(7) Материал ячейки	
x	-	26	нержавеющая сталь 1.4571
-	x	84	графит
		(8) Типовые дополнения	
x	x	000	нет

x = серийная комбинация
o = комбинация возможна
- = комбинация не поставляется

Другие исполнения по запросу!

	(1)	(2)	(3)	(4)	(5)	(6)	(7)	(8)							
Ключ заказа	202923	/		-		-	86	-		/					
Пример заказа	202923	/	0010	-	1003	-	196	-	17	-	86	-	26	/	000

Поставляются со склада в Германии:

Арт. №	Тип	Краткое описание
20/00303793	202923/0010-1003-105-37-86-26/000	K = 0,1 / Pt100 / G3/4A
20/00319402	202923/0010-1003-105-17-86-26/000	K = 0,1 / Pt100 / G3/4A / неразъемный кабель 5 м

Изготавливаются по заказу:

Арт. №	Тип	Краткое описание
20/00089411	202923/0010-1003-106-37-86-26/000	K = 0,1 / Pt100 / G1A
20/00402638	202923/0010-1003-106-17-86-26/000	K = 0,1 / Pt100 / G1A / неразъемный кабель 5 м
20/00437032	202923/0100-1003-105-37-86-84/000	K = 1,0 / G3/4A
20/00409610	202923/0100-1003-106-37-86-84/000	K = 1,0 / Pt100/ G1A
20/00437034	202923/0100-1003-687-17-86-84/000	K = 1,0 / Pt100 / ступенчатый ПВХ-пояс / неразъемный кабель 5 м

Принадлежности (для вставного исполнения):

Арт. №	Краткое описание
20/00437035	Тройник Ду25 (с накидной гайкой, уплотнительным кольцом и вклеиваемой втулкой)
20/00437037	Тройник Ду32 (с накидной гайкой, уплотнительным кольцом и вклеиваемой втулкой)
20/00437038	Тройник Ду40 (с накидной гайкой, уплотнительным кольцом и вклеиваемой втулкой)
20/00303681	Соединительный кабель 25 м (4-жильный + экран)
20/00304181	Соединительный кабель 50 м (4-жильный + экран)